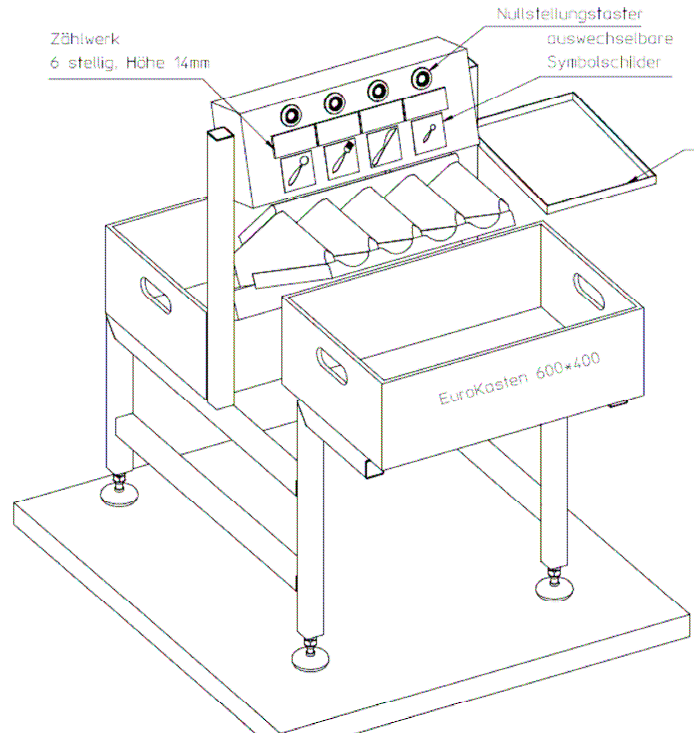


## Besteckzählhilfe



Eine Anlage, die Ihnen die Möglichkeit bietet Ihr schmutziges oder sauberes Besteck zu zählen und anschließend der Spülmaschine zuzuführen bzw. weiterzubearbeiten.

Das Besteck wird manuell in die jeweilige Laufrinne gelegt, erkannt, gezählt und in einen bzw. vier Kästen abgelegt. Als Orientierungshilfe zum Erkennen der Bestecksorte dienen die auswechselbaren Symbolschilder mit den Abbildungen der Besteckteile.

Bei der Anlage für sauberes Besteck wird eine Meldeleuchte eingeschaltet, sobald die vorgewählte Stückzahl erreicht ist.

### Technische Details:

Zählwerk: Erfassung bis in den 6-stelligen Bereich

Material: Edelstahl 1.4301 und lebensmittelzugelassene Kunststoffe